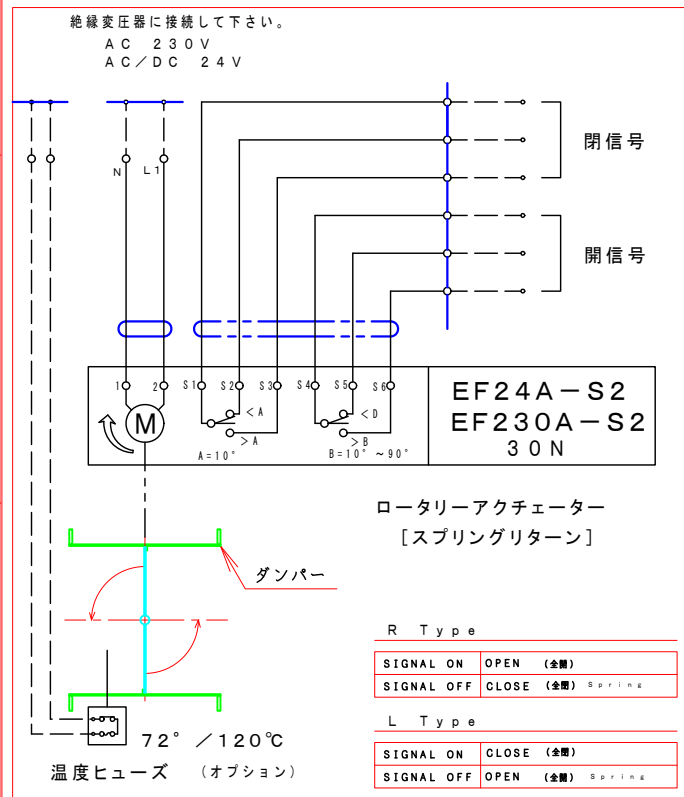


注記
 図中の寸法については現場調査及び機器設計等の進捗にもよって変更することがある。

16			
15	開度信号	NF24A-SR AC/DC-24V DC 2~10V	オプション
14	比例制御	EF24A-SR AC/DC-24V DC 0~10V	オプション
13	開閉信号	S2	オプション
12	ロータリーアクチュエーター	1 EF230A AC-230V (オプション) EF24A AC/DC-24V	BERIMO
11	ドライブシュ	1 LFZF25-10	
10	駆動部取付板	1 SPC 4.5t	
9	接続板	2 SS400 9t	
8	軸受取付基台	2 SUS-304 4.0t	
7	軸受け	2 F20525MU	
6	シャフトボス	2 UFL005x2+X005+D005	
5	フランジ	1組 JIS-5K SUS-304 12t	
4	羽根当て	1 SUS304 3x10	
3	シャフト	1 SUS304 φ25	
2	可動羽根	1 SUS304 3.0t	
1	ダンパー本体	1 MD-400A SUS-304 4.0t	
No	部品名称	TITLE	数量 QTY 備考 (規格・寸法) (DIMENSIONS)

特記

- 板フランジとケーシング接合部の内面は全溶接、外側は点付溶接。
 - 仕上げは内外面酸洗いとする。
 - 本図ダンパーの使用範囲は下記の通です。外径寸法はインチサイズ（鋼管サイズ）です。
 静圧：±4.0KPa以下 風速：25m/s以下 温度：-10~60℃以下
- ☆ 屋内使用清浄空気用です。屋外使用、腐食性ガス等の場合はお問い合わせ下さい。
 ☆ ロータリーアクチュエーターは仕様により異なります、別途お問い合わせ下さい。
 ☆ スプリングにより全閉（EHPHMR F-□□□-U）・スプリングにより全開（EHPHML F-□□□-U）



回数 REV. MARK	承認 APPROVED BY	検図 CHECKED BY
年月日 DATE	設計 DESIGNED BY	製図 DRAWN BY
承認 APPROVED BY	武田	FEB. 19. 2015
変更者 REVISED BY		
記事 CONTENTS		
変更 REVISIONS		

承認 APPROVED BY

検図 CHECKED BY

尺度 SCALE 1:6

単位 UNITS mm

製図 DRAWN BY 武田

FEB. 19. 2015

栄進空調株式会社
 EISHIN KUCHO CO., LTD.

保管 REGISTERED

名称 TITIF

モーター・ダンパー
 EHPHMR (L) F-400A-U
 スプリングリターン

(SUS)

図面番号 DRAWING NO. EHPHMR F-400A-U

01
10

変更回数 01

工事番号 JOB No.